

# **CSB10**

**Diffusore sferico a montaggio in sospensione**

**Suspended sphere loudspeaker**



**PROEL**



Grazie per averci accordato la Vostra fiducia scegliendo un prodotto PROEL, sinonimo di professionalità, accuratezza ed elevata qualità.

## Descrizione

Questo diffusore è stato progettato per essere installato in sospensione e ha un design molto innovativo. La particolare realizzazione e l'utilizzo di materiali di ottima qualità (metallo e ABS) conferiscono all'apparecchio un'elevata robustezza meccanica e ottime caratteristiche sonore.

*Prodotto conforme alla normativa CE*

## Precauzioni



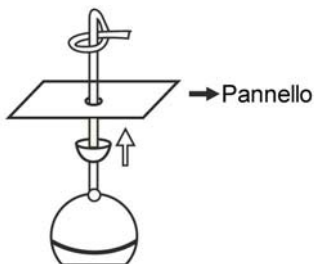
Per evitare il rischio di shock elettrico non aprire il prodotto.

- Prima di procedere con l'installazione, leggere attentamente le istruzioni contenute nel presente manuale e conservarlo per una consultazione successiva.
- Attenzione: l'installazione errata potrebbe danneggiare irrimediabilmente l'apparecchiatura.
- PROEL raccomanda di installare i diffusori tenendo conto delle normative di sicurezza vigenti.
- L'uso del dispositivo al di fuori delle specifiche tecniche potrebbe causare una diminuzione delle prestazioni.
- In presenza di bambini, controllare che il prodotto non rappresenti un pericolo.
- Posizionare il prodotto al riparo dagli agenti atmosferici e a distanza di sicurezza dall'acqua e da luoghi ad alto grado di umidità.
- Non avvicinare il prodotto a fonti di calore (radiatori, fari, etc.).
- Evitare che qualsiasi sostanza liquida penetri all'interno del prodotto.
- Assicurarsi che il dispositivo sia in posizione stabile.
- Per la pulizia delle parti esterne non utilizzare diluenti, alcol, benzina o altre sostanze volatili.
- Evitare di riparare il dispositivo. Per qualsiasi tipo di intervento, rivolgersi al personale qualificato.
- Si consiglia di non utilizzare il diffusore a livelli di suono elevati per lunghi periodi di tempo, in quanto la pressione sonora generata potrebbe provocare danni permanenti all'udito.

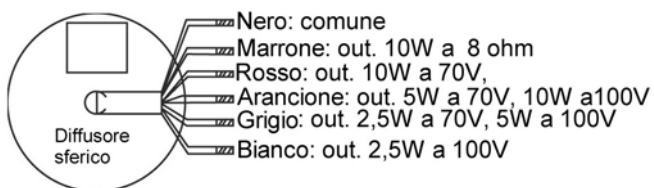


## Installazione

1. Inserire il cavo di connessione prima nella borchietta copri-foro e poi nel foro ( $\varnothing$  7-8mm) precedentemente praticato sul pannello del soffitto. Fissare quindi il CSB10 all'altezza desiderata, praticando un nodo sul cavo. Far scorrere la borchietta fino all'aderenza con il pannello.



2. La tensione d'ingresso e la potenza d'uscita vengono scelte collegando la linea d'ingresso al dispositivo. Per effettuare tale collegamento fare riferimento alle istruzioni riportate sul dispositivo oppure allo schema esposto qui di seguito:

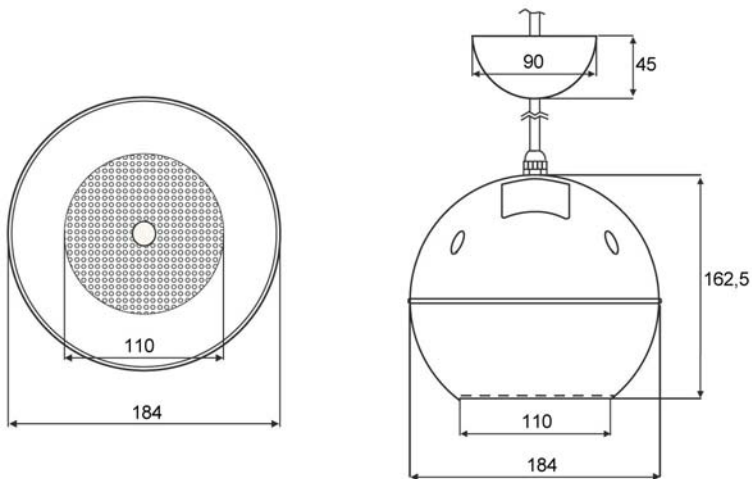




## Specifiche tecniche

Modello	<b>Diffusore sferico CSB10</b>
Altoparlante Incorporato	In carta da 5"
Potenza di Entrata	20 W max
Potenza di Uscita	2,5 / 5 / 10 W (max 20W)
Impedenza dell'Entrata	100 V: 4 / 2 / 1 K $\Omega$
	70 V: 2 K $\Omega$ / 1 K $\Omega$ / 490 $\Omega$
	8
Tensione d'Ingresso	70 / 100 V
Grado di protezione	IP 44
Frequenza	110 – 15'000 Hz (-10 dB)
S.P.L.	92 dB (1W/m)
Peso	1,7 Kg

## Dimensioni



La Proel SpA persegue una politica di costante ricerca e sviluppo, di conseguenza si riserva il diritto di apportare miglioramenti ai prodotti esistenti, senza preavviso e in qualunque momento.



Thank you for choosing this PROEL loudspeaker. Our products are synonymous with professional competence, accuracy and excellent quality.

## Description

This loudspeaker has been designed for suspension mounting. Its state-of-the-art design, its realization and the use of excellent quality materials (metal and ABS) give the unit a high mechanical strength and good sound features.

*This product complies with the **CE** Regulations*

## Safety instructions

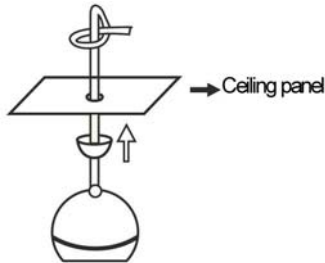


To reduce the risk of electric shock do not open this apparatus.

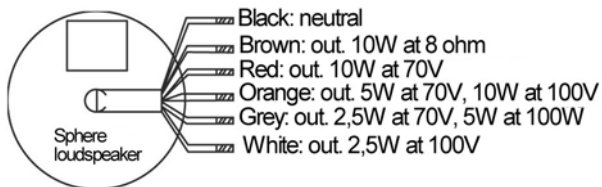
- Before installing the unit, read carefully these instructions and keep them for future reference.
- Warning: an incorrect installation might result in an irreparable damage to the unit.
- Installation should be carried out in compliance with the relevant safety regulations.
- The use of this unit without following the technical specifications may cause the performance to be impaired.
- Close supervision is necessary when the unit is used near children.
- Protect this unit from atmospheric agents and do not use it near water or in places with high humidity levels.
- This unit should be situated away from heat sources such as radiators.
- Care should be taken so that objects do not fall into and liquids are not spilled inside the unit.
- Make sure the unit is placed in a stable and safe position.
- Do not use solvents, alcohol, petrol or other volatile substances to clean the outer components.
- Do not attempt to repair the unit yourself. Refer all servicing to qualified personnel.
- This product generates a sound pressure level that may cause permanent damages to the hearing. Do not use the loudspeaker at high volume levels for a long period of time.

## Installation

1. A hole ( $\varnothing$  7-8mm) should be made in the ceiling panel. Insert the connection cable in the cap used for covering the hole first, and then in the hole. Place the CSB10 at the height required and fix it by tying a knot on the cable. Slide the cover to the ceiling panel.



2. The input voltage and the output power can be chosen by connecting the input line to the unit. For details about the connection, refer to the instructions shown on the unit or to the illustration below:

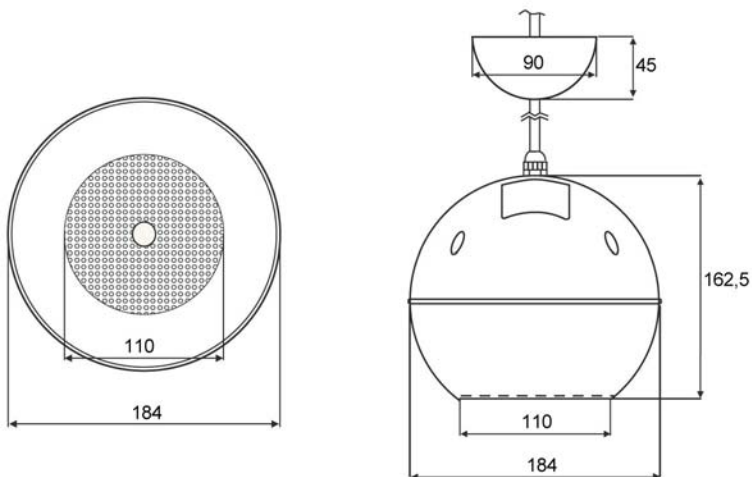




## Technical Specifications

Model	Sphere loudspeaker CSB10
Built-in speaker	Paper 5"
Input power	20 W max
Output power	2,5 / 5 / 10 W (max 20W)
Input impedance	100 V: 4 / 2 / 1 K $\Omega$
	70 V: 2 K $\Omega$ / 1 K $\Omega$ / 490 $\Omega$
	8
Input voltage	70 / 100 V
Protection rating	IP 44
Frequency	110 – 15'000 Hz (-10 dB)
S.P.L.	92 dB (1W/m)
Weight	1,7 Kg

## Dimensions



Proel S.p.A. pursues a policy of constant research and development and therefore reserves the right to improve its products at any time without prior notification.



PROEL S.p.A.  
(World Headquarters - Factory)  
Via alla Ruenia 37/43  
64027 Sant'Omero (Te) – Italy  
Tel: +39 0861 81241  
Fax: +39 0861 887862  
E-mail: [info@proelgroup.com](mailto:info@proelgroup.com)

**installation.proelgroup.com**